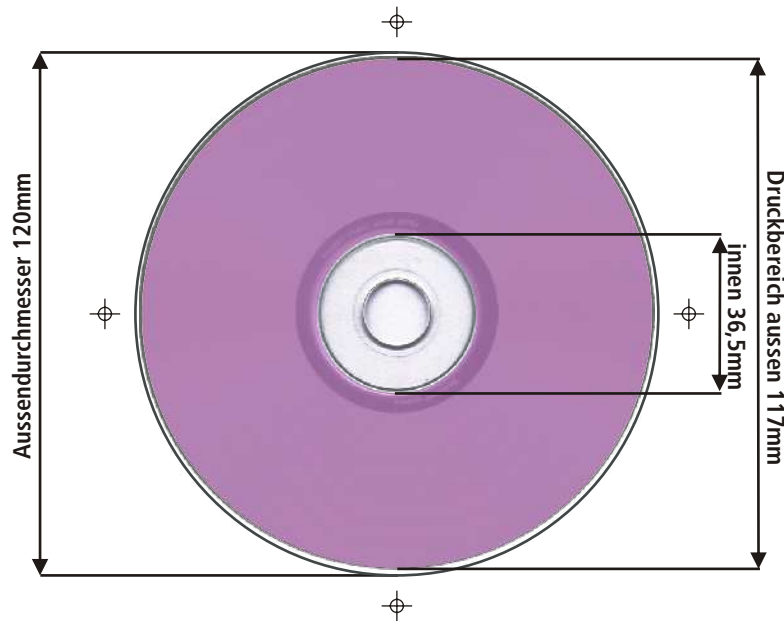


2.1.1 CD-AUDIO / CD-ROM - 12cm

STANDARD 1 SIEBDRUCK

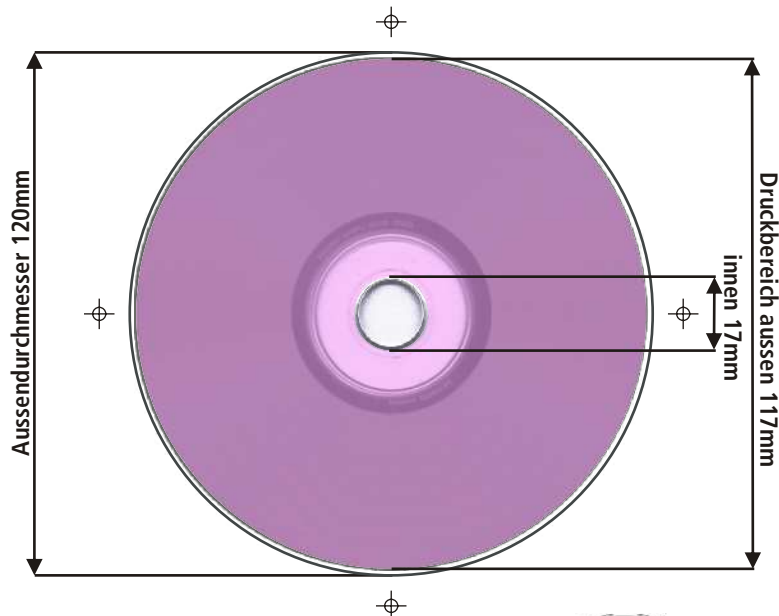


In dem transparenten Bereich des Labels und im Bereich des Hubrings sind Farbabweichungen möglich. Feine Linien und kleine Schriften können unleserlich werden. Ein vollflächiges Vordrucken bringt hier eine deutliche Qualitätsverbesserung.

Bei Motiven, die in den vier Euroskalen-Farben aufgebaut sind, sollte die CD unbedingt weiss vorgedruckt werden. Ansonsten kommt es aufgrund des silber farbigen Hintergrunds der CD zu erheblichen Farbabweichungen gegenüber einem Druck aufweissem Hintergrund.

Wenn im Auftrag nicht anders vermerkt, wird die Standard-Metallisierung verwendet.

STANDARD 2 OFFSETDRUCK / SIEBDRUCK

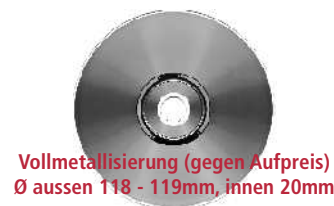
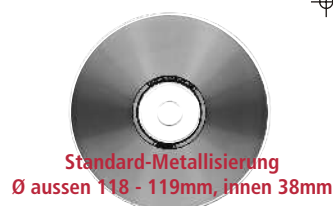


CDs sollten mit folgenden Logos versehen werden:

CD-Audio



CD-ROM



Wichtige Informationen zu den Druckverfahren entnehmen Sie bitte den Spezifikationen **1.3.1 SIEBDRUCK und 1.3.2 OFFSETDRUCK - CD / DVD**